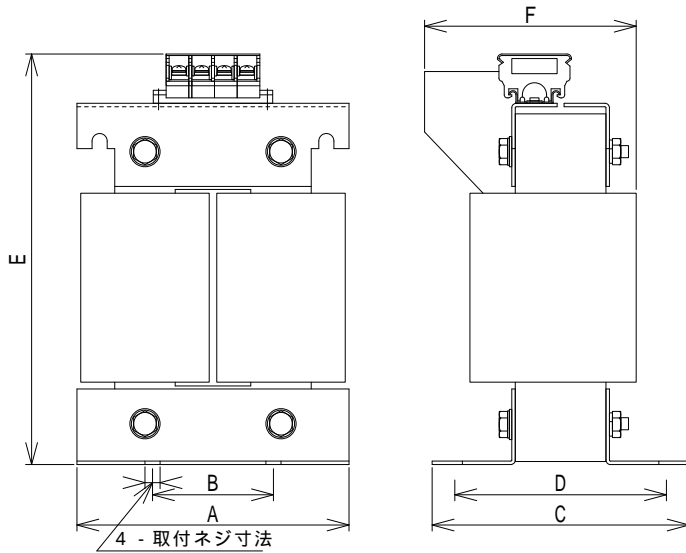
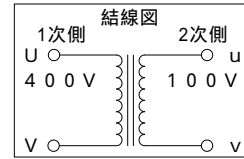


# A種内鉄型乾式トランス（単相複巻）

1kVA ~ 3kVA 50/60Hz



1次電圧 400V  
2次電圧 100V



他の電圧仕様、周波数、静電シールド付も制作可能です。  
お問合せ下さい。  
寸法表のF寸法・重量は電圧仕様により変わります。  
タップの本数により端子台を両側に取り付ける場合があります。  
高電圧・大電流の製品は外形、端子、寸法が変わります。

容量別寸法表mm

型番	容量	A	B	C	D	E	F	取付ネジ寸法	重量 (kg)
2D- 1k	1kVA	150	70	150	120	220	135	M 6	13.0
2D-1.5k	1.5kVA	180	80	170	140	275	135	M 8	20.0
2D- 2k	2kVA	180	80	200	170	275	155	M 8	25.0
2D- 3k	3kVA	220	110	180	150	330	160	M10	37.0

予め予告なく形状寸法が変わる場合があります。