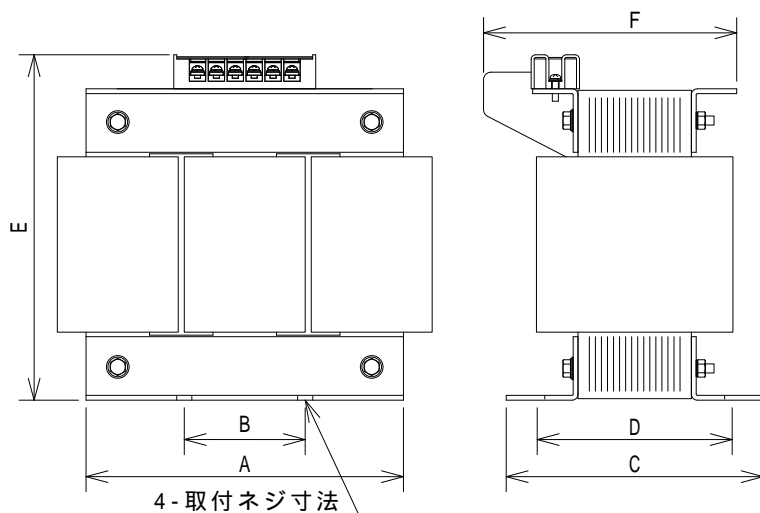
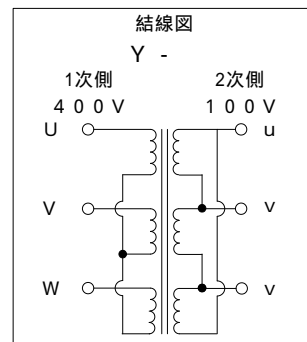


# A種三相乾式トランス（三相複巻）

100VA～15kVA 50/60Hz



1次電圧 400V  
2次電圧 100V



Y - 結線以外の制作も可能です。  
他の電圧仕様、3次4次付、周波数、静電シールド付も制作可能です。お問合せ下さい。  
寸法表のF寸法・重量は電圧仕様により変わります。  
タップの本数により端子台を両側に取り付ける場合があります。  
高電圧・大電流の製品は外形、端子、寸法が変わります。

容量別寸法表mm

型番	容量	A	B	C	D	E	F	取付ネジ寸法	重量 (kg)
3D- 100	100VA	120	50	90	80	140	115	M 5	4.0
3D- 150	150VA	141	60	95	75	95	165	M 5	4.5
3D- 300	300VA	141	60	115	95	165	140	M 6	8.5
3D- 300	500VA	190	75	120	90	200	140	M 6	16.0
3D- 750	750VA	180	75	135	105	190	170	M 6	17.0
3D- 1k	1kVA	200	80	205	160	220	220	M 8	24.0
3D- 1.5k	1.5kVA	210	80	170	130	240	240	M 8	28.0
3D- 2k	2kVA	210	80	170	130	270	240	M 8	40.0
3D- 3k	3kVA	250	100	205	160	270	240	M10	47.0
3D- 5k	5kVA	290	120	190	140	350	210	M10	60.0
3D- 7.5k	7.5kVA	320	120	190	140	350	210	M10	80.0
3D- 10k	10kVA	430	300	250	180	470	360	M12	120.0
3D- 15k	15kVA	530	470	260	200	500	360	M12	185.0

予め予告なく形状寸法が変わる場合があります。